

## INTRODUCTION

Avec la plupart des installations, le Mini-Clik agit comme un rupteur et coupe, lorsqu'il pleut, le circuit vers les électrovannes du système d'irrigation. Le chronorupteur peut progresser comme prévu, mais les vannes ne s'ouvrent pas pour empêcher l'écoulement de l'eau. Une fois que le Mini-Clik est suffisamment sec, le rupteur se referme et le fonctionnement normal reprend.

Deux fils bleus qui sont connectés à un prolongateur sortent du Mini-Clik.

**Modèle Mini-Clik-C :** Ce pluviomètre est identique au modèle standard à l'exception des deux différences suivantes : il n'a pas de support de montage en aluminium mais il est équipé, par contre, d'un chapeau fileté de 1/2" qui facilite l'utilisation d'un conduit électrique. A moins que la législation en vigueur ne l'interdise, il est possible d'utiliser soit un tuyau en PVC de type plomberie, soit un conduit de type électrique.

**Modèle Mini-Clik-HV :** Ce pluviomètre a été conçu pour être utilisé avec deux types particuliers de système d'irrigation automatique : 1) Chronorupteur électrique à station unique (Intermatic par exemple) qui met sous tension une pompe soit directement, soit par l'intermédiaire d'un relais, ou 2) Chronorupteur électrique à station unique qui met sous tension une électrovanne.

## MONTAGE

### Modèle standard :

A l'aide des vis fournies, montez le Mini-Clik sur une surface où il sera exposé directement à la pluie, mais hors de la zone de couverture des arroseurs. Le boîtier du rupteur doit être monté droit (comme illustré), alors que le support orientable peut être orienté pour permettre le montage sur une surface de n'importe quelle inclinaison. Desserrer le contre-écrou et la vis avant de réorienter le support et les resserrer.

### Modèle Mini-Clik-C à conduit :

Le conduit sert de support de montage, par conséquent, monter et fixer le conduit de manière que le pluviomètre soit placé à un endroit approprié comme décrit pour le modèle standard. Assurez-vous de soutenir le conduit suffisamment à plusieurs endroits de sa longueur.

### Modèle Mini-Clik-HV à haute tension :

Le montage de ce pluviomètre se fait essentiellement en vissant l'embout fileté dans le trou taraudé du couvercle d'une boîte de jonction rectangulaire (pour utilisation à l'extérieur) ou du couvercle d'une boîte de jonction ronde communément utilisée pour les éclairages extérieurs. Positionnez la boîte de jonction de sorte qu'avec le Mini-Clik fixé sur elle, la pluie atteigne sans obstacle l'extrémité sensible du pluviomètre. Si une plus grande longueur est nécessaire, vous pouvez utiliser un conduit flexible en Carlon d'une longueur légèrement plus élevée (jusqu'à 20 cm sans support et jusqu'à 28 cm avec support).

### Conseils pratiques pour le montage :

- Lorsque vous recherchez un emplacement adapté, par exemple sur les côtés d'un bâtiment ou sur un poteau, souvenez-vous que plus le Mini-Clik est proche du programmeur, plus le câble requis sera court et plus les risques de coupure du câble seront réduits.
- L'emplacement de montage idéal n'est pas toujours le plus pratique. Dans les cas où un compromis est nécessaire (par exemple, un emplacement bas sur un mur latéral plutôt qu'un meilleur emplacement élevé), souvenez-vous que le Mini-Clik fonctionnera toujours du fait qu'il reçoit bien de la pluie, mais il ne sera pas aussi précis que s'il était installé plus haut.
- Comme décrit dans la section «Fonctionnement» du présent manuel, la «vitesse de séchage» est le temps qu'il faut au Mini-Clik pour sécher suffisamment avant que le système d'arrosage se remette en route. L'emplacement du montage affecte cette vitesse et doit être pris en considération lorsque les conditions sont extrêmes. Par exemple, si vous installez le Mini-Clik sur un mur orienté au sud et très ensoleillé, le Mini-Clik séchera trop rapidement. Parallèlement, si vous installez le Mini-Clik sur un mur orienté au nord toujours à l'ombre, il ne séchera pas assez rapidement.

Une fois que vous avez installé le Mini-Clik, acheminez le câble jusqu'au programmeur, et fixez le câble au moins tous les mètres avec des attaches ou des agrafes. Si vous devez utiliser un câble prolongateur, basez-vous sur le tableau suivant pour en déterminer le calibre minimum :

Si la longueur de câble prolongateur est de :	8 à 15 m	15 à 30 m	plus de 30 m
utiliser :	20 AWG	18 AWG	16 AWG

## RACCORDEMENT AU SYSTEME D'ARROSAGE

**Important :** Le **Mini-Clik modèle standard** ne peut être connecté qu'à un programmeur de 24 Volts. Pour le raccordement à des programmeurs d'irrigation de 110 V ou 230 V, veuillez nous consulter ou consultez votre distributeur. Tous les câblages doivent être conformes au Code National de l'Electricité ou au code en vigueur local.

**Modèle Mini-Clik-C :** DANGER ! Ce pluviomètre ne doit être installé que sur des circuits de 24 VCA. Ne pas utiliser sur des circuits de 110 V ou 230 V.

**Modèle Mini-Clik-HV :** DANGER ! Ce pluviomètre ne doit être installé que par un électricien qualifié conformément au Code National de l'Electricité ou au code en vigueur local. Les caractéristiques électriques de ce dispositif sont 125-250 VCA à 10,1 A. Ne faites jamais fonctionner ce dispositif sous une intensité supérieure. Ne l'installez jamais avec une pompe.

### Raccordement au SRC de Hunter

Le Mini-Clik se connecte directement au SRC. Ceci vous permet de mettre facilement le pluviomètre en dérivation en mettant le sélecteur rotatif à la position MARCHÉ FORCÉE SI PLUVIOMETRE.

- Acheminez les fils du Mini-Clik par la même ouverture que celle utilisée pour le câblage des vannes.
- Connectez un fil à la borne RS et l'autre à la borne C (voir Figure 1).
- Connectez le fil commun de la vanne à la borne RS.

### Raccordement à l'ICC - EC de Hunter

Le Mini-Clik se connecte directement à l'ICC. Ceci vous permet de mettre facilement le pluviomètre en dérivation en utilisant la commande Pluviomètre sur la face avant.

- Déposer le cavalier des deux bornes «SEN».
- Acheminez les câbles du pluviomètre par la même ouverture de conduit que celle utilisée pour le câblage de vanne.
- Connectez un fil à une des bornes marquées «SEN» et l'autre à l'autre borne «SEN» (voir Figure 2).

### Autres programmeurs

Les deux configurations les plus fréquentes sont illustrées ci-dessous. Dans le cas d'un câblage non standard, adressez-vous à votre distributeur ou demandez notre documentation sur le câblage non standard.

- Electrovannes de 24 volts uniquement (sans pompe de surpression) (voir Figure 3)

Les deux fils du Mini-Clik étant acheminés au programmeur, localisez le fil commun des électrovannes. Si ce fil est connecté au commun du programmeur, déconnectez-le. Connectez un fil du Mini-Clik au commun (normalement marquée «C») du programmeur. Connectez l'autre fil du Mini-Clik au fil commun allant aux électrovannes. *Nota : Il n'est pas nécessaire de couper le fil commun allant aux électrovannes au niveau du programmeur. Le Mini-Clik peut être connecté à n'importe quel niveau le long du fil commun.*

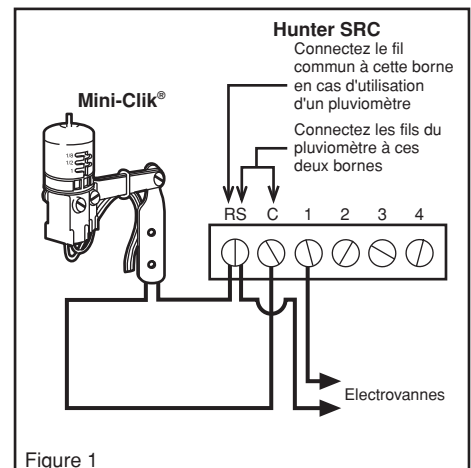
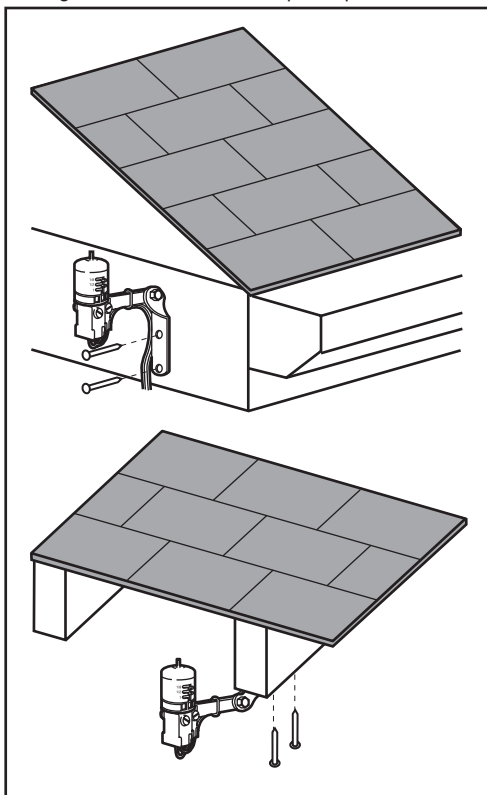


Figure 1

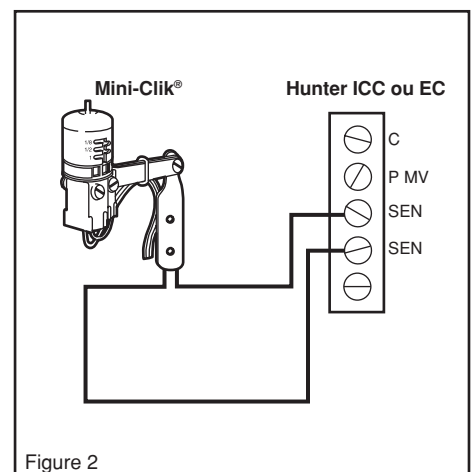


Figure 2

B. Electrovanne de 24 volts avec pompe de surpression (voir Figure 4)

Localisez le fil commun allant aux électrovannes et le fil commun allant au relais de démarrage de la pompe. Si ces deux fils sont connectés au commun du programmeur, déconnectez-les tous les deux.

Torsadez ensemble ces deux fils et un fil du Mini-Clik et fixez ces fils au moyen d'un écrou.

Connectez l'autre fil du Mini-Clik au commun du programmeur. *Nota : La tension appliquée au circuit pompe doit être dans ce cas de 24 volts. Ne continuez pas si la tension est de 230 V.*

C. Instructions spéciales pour les Mini-Clik-HV (voir Figures 5 et 6)

Toutes les connexions au Mini-Clik doivent être réalisées à l'aide de fils à écrous et être situées dans une boîte de jonction.

Lorsqu'un chronorupteur est utilisé pour contrôler une pompe, le relais peut être à l'intérieur ou à l'extérieur du chronorupteur, ou encore non existant.

*En cas d'absence de relais dans le circuit, vous devez en ajouter un.* Le câblage est le même que le relais soit interne ou externe : Le Mini-Clik ouvre seulement le circuit allant à l'enroulement du relais. L'un ou l'autre des fils de l'enroulement peut être ouvert.

D. Programmeurs exigeant un interrupteur Normalement Ouvert (NO)

Il faut utiliser l'interrupteur Mini-Clik-NO "normalement ouvert". Fixer les deux fils du Mini-Clik aux bornes d'entrée du capteur sur le programmeur.

### Contrôle du fonctionnement pour vérifier que le câblage est correct

Mettez en route une zone du système d'irrigation que vous pouvez voir alors que vous êtes à proximité du Mini-Clik et appuyez sur l'axe au sommet du Mini-Clik jusqu'à ce que vous entendiez le rupteur se déclencher. La zone arroseur doit s'arrêter immédiatement. Si elle ne s'arrête pas, vérifiez que le câblage est correct. Il n'est pas nécessaire de tester le Mini-Clik en eau, mais vous pouvez utiliser cette méthode si vous le souhaitez.

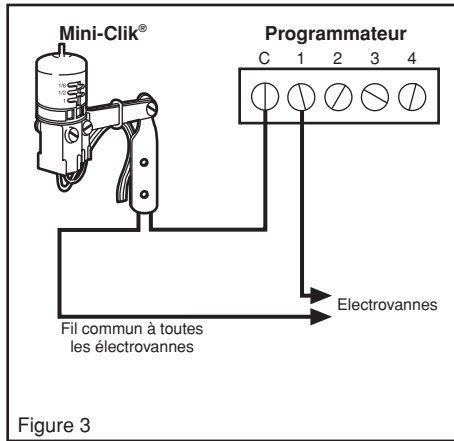


Figure 3

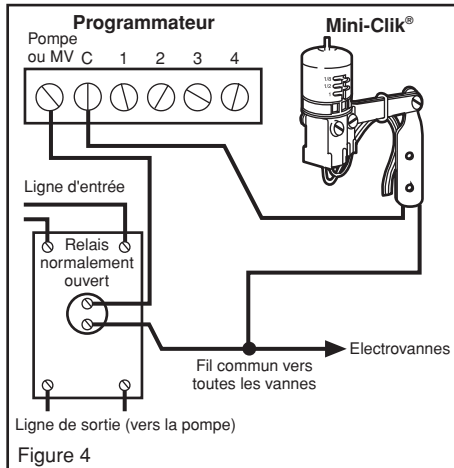


Figure 4

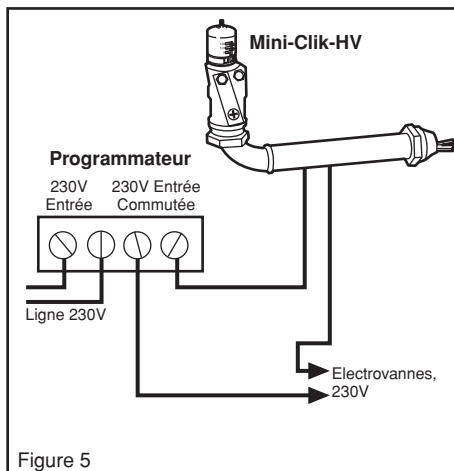


Figure 5

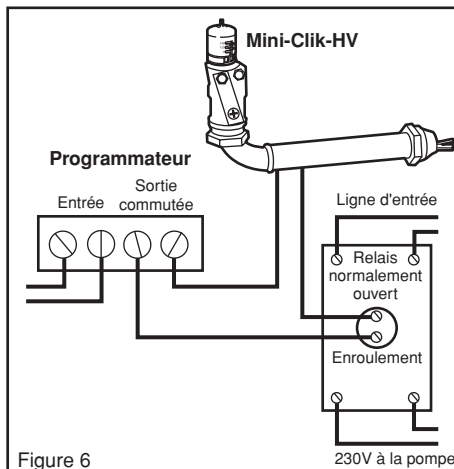


Figure 6

### REGLAGE ET FONCTIONNEMENT

Le Mini-Clik peut prévenir le démarrage ou interrompre le fonctionnement du système après des chutes de pluie de 1/8" (0,32 cm), 1/4" (0,64 cm), 1/2" (1,27 cm), 3/4" (1,90 cm) ou 1" (2,54 cm). Pour régler à la hauteur de pluie de fermeture, tournez le capuchon sur le boîtier du rupteur de manière que les goupilles soient situées dans les encoches qui conviennent (voir Figure 7). Ne forcez jamais le capuchon car vous risqueriez de casser les goupilles.

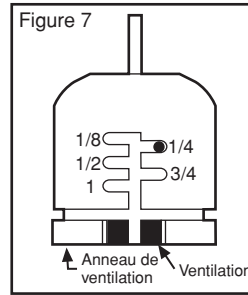


Figure 7) pour qu'il couvre partiellement ou complètement les orifices de ventilation, les disques hygroscopiques sécheront plus ou moins vite. Ce réglage peut être utilisé pour compenser des conditions de trop grand ensoleillement ou des conditions de sols particulières. Ce n'est que par tâtonnement que vous pourrez trouver le réglage idéal de ventilation.

Le temps nécessaire pour que le Mini-Clik se réinitialise et permette le fonctionnement normal d'un arroseur après l'arrêt de la pluie est déterminé par les conditions climatiques (vent, ensoleillement, humidité, etc.). Ces conditions déterminent la vitesse à laquelle les disques hygroscopiques vont sécher et du fait que le gazon est soumis aux mêmes conditions, leurs vitesses de séchage respectives seront à peu près équivalentes. Ainsi, lorsque le gazon a besoin d'être arrosé, le Mini-Clik est déjà réinitialisé pour permettre au système d'arrosage de passer au cycle d'arrosage programmé suivant.

Le Mini-Clik permet un réglage qui ralentira la vitesse de séchage. En tournant l'anneau de ventilation (voir

### MISE EN DERIVATION DU PLUVIOMETRE

Les programmeurs ICC et SRC sont équipés d'un dispositif de by-pass incorporé qui permet de mettre un pluviomètre en dérivation, si besoin est. Pour les programmeurs non équipés de ce dispositif, il existe deux moyens simples de forcer la marche (c'est-à-dire de remettre en route le système même si le Mini-Clik l'a arrêté à cause de chutes de pluie) malgré le fonctionnement du Mini-Clik. Le premier est d'installer notre boîte Marche Forcée qui se monte sur ou à côté du programmeur. Vous pouvez mettre le Mini-Clik en dérivation simplement en actionnant l'interrupteur de la boîte. Le second est de soulever légèrement le chapeau du Mini-Clik ou même de le déposer. De cette manière, vous éliminez la pression appliquée au rupteur, ce qui permet au circuit de l'électrovanne de se refermer.

*Nota : En règle générale, le commutateur «Manuel» d'un programmeur d'une marque autre que Hunter ne permet pas la marche forcée.*

### MAINTENANCE

Aucune maintenance n'est requise. Il n'est pas nécessaire de déposer ou de couvrir le Mini-Clik pour sa mise hors gel.

### Dépannage

Effectuez les contrôles suivants avant d'estimer que le pluviomètre est en mauvais état et doit être remplacé.

Le système ne se met pas en route :

- Vérifiez d'abord que les disques du Mini-Clik sont secs et que le rupteur se déclenche et s'enclenche correctement en appuyant sur l'axe.
- Assurez-vous ensuite de l'absence de coupure du fil connecté au Mini-Clik et vérifiez tous les raccordements des fils.
- Finalement, si le Mini-Clik est sec et le fil est en bon état, vérifiez que le rupteur du Mini-Clik fonctionne en faisant une entaille à proximité du pluviomètre dans l'isolant des deux fils les plus extérieurs pour mettre à nu le cuivre. Mettez une zone arroseurs en route et appliquez un fil cavalier sur les deux fils à nu. Si l'arroseur se met en route, le rupteur est défectueux. Mettez du ruban isolant autour des fils à nu.

Le système ne s'arrête pas même après de fortes pluies :

- Vérifiez que le câblage est correctement réalisé (voir «Contrôle du fonctionnement pour vérifier que le câblage est correct»).
- Vérifiez le réglage de sensibilité du Mini-Clik : mettez le chapeau sur une position plus sensible. Le Mini-Clik est un pluviomètre de précision et il est possible de le vérifier en installant à proximité un pluviomètre de type à tube et en faisant des comparaisons régulières entre les deux.
- Le Mini-Clik est-il vraiment exposé à la pluie ? Assurez-vous de l'absence d'obstructions telles que surplombs, arbres ou murs.

Brevet US n° 3,808,385.

Tous les modèles Mini-Clik sont homologués UL (Underwriters Laboratory, Inc.).

Des échantillons de ces dispositifs ont été évalués par UL et sont conformes aux normes UL de sécurité.